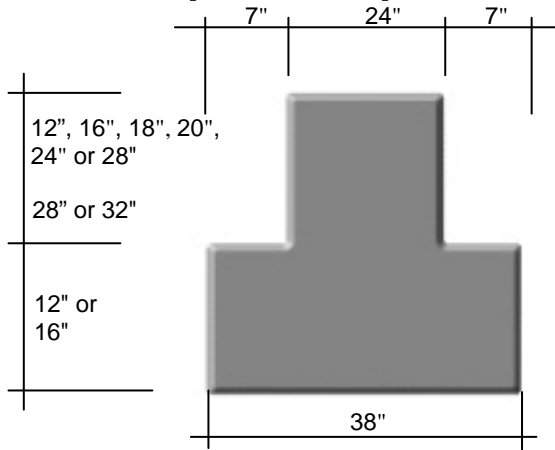




# PRESTRESSED SUPERJUMBO INVERTED TEE BEAMS

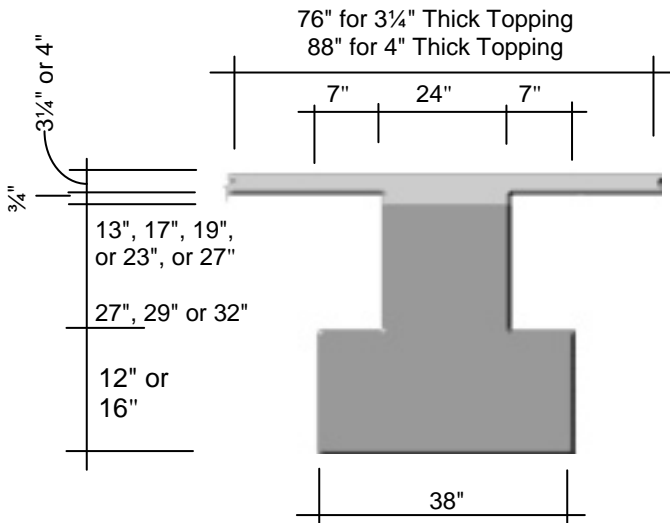
## Non-Composite Super Jumbo IT Beam - 12 or 16inch Ledge



Beam Type	Depth (in)	Weight (plf)
38SJIT24	24"	775
38SJIT28	28"	875
38SJIT30	30"	925
38SJIT32	32"	975
38SJIT36	36"	1075
38SJIT40	40"	1175
38SJIT44	44"	1333
38SJIT48	48"	1433

ALLOWABLE SUPERIMPOSED SERVICE LOAD, KIPS PER LINEAL FOOT													
Span(ft)	36	38	40	42	44	46	48	50	52	54	56	58	60
38SJIT24	4.66	4.10	3.65	3.24	2.88	2.58	2.32	2.07	1.80	-	-	-	-
38SJIT28	6.90	6.13	5.50	4.87	4.33	3.90	3.46	3.15	2.86	2.60	-	-	-
38SJIT30	7.37	6.83	6.02	5.33	4.76	4.25	3.92	3.39	3.06	2.72	2.37	-	-
38SJIT32	9.37	8.03	7.25	6.51	5.91	5.30	4.75	4.34	3.93	3.45	3.12	2.82	2.57
38SJIT36	12.13	10.86	9.72	8.73	7.87	7.15	6.48	5.97	5.45	5.50	4.47	4.15	3.83
38SJIT40	14.81	13.15	11.73	10.58	9.56	8.65	7.80	7.12	6.50	5.95	5.45	4.98	4.59
38SJIT44	16.86	14.95	13.40	11.98	10.82	9.76	8.85	8.05	7.38	6.73	6.17	5.67	5.17
38SJIT48	19.22	17.11	15.25	13.68	12.37	11.21	10.15	9.25	8.43	7.73	7.12	6.55	6.00

## Composite Super Jumbo IT Beam - 12 or 16 inch Ledge



Beam Type	Depth (in)	Weight (plf)
38SJIT25	25"	800
38SJIT29	29"	900
38SJIT31	31"	950
38SJIT35	35"	1050
38SJIT39	39"	1208
38SJIT43	43"	1308
38SJIT45	45"	1358
38SJIT48	48"	1433

ALLOWABLE SUPERIMPOSED SERVICE LOAD, KIPS PER LINEAL FOOT													
Span(ft)	36	38	40	42	44	46	48	50	52	54	56	58	60
38SJIT25	6.96	6.70	5.90	5.36	4.82	4.35	3.95	3.65	3.22	3.00	-	-	-
38SJIT29	9.90	8.85	7.91	7.10	6.36	5.75	5.20	4.75	4.28	3.89	-	-	-
38SJIT31	11.12	9.92	8.34	7.85	7.30	6.43	5.83	5.29	4.82	4.35	4.02	3.62	-
38SJIT35	13.27	11.80	10.59	9.51	8.57	7.70	6.97	6.41	5.76	5.29	4.89	4.42	-
38SJIT39	15.62	13.62	12.33	11.12	9.98	8.98	8.17	7.50	6.83	6.25	5.70	5.23	-
38SJIT43	18.60	16.10	14.36	12.60	11.49	10.30	9.25	8.51	7.77	7.10	6.43	5.90	-
38SJIT45	20.20	18.13	16.12	13.82	12.48	10.99	9.92	8.98	8.30	7.50	6.96	6.39	-
38SJIT48	22.57	19.90	17.95	16.16	14.30	12.98	11.04	10.07	9.17	8.42	7.72	9.03	-